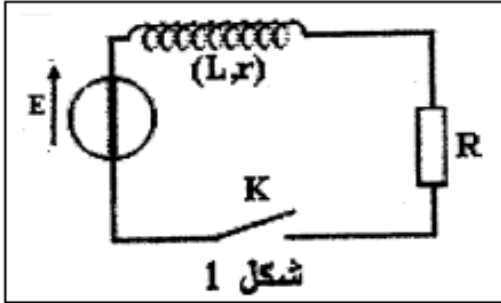


الدورة الاولى 2015-2014	فرض محروس رقم 3 الفيزياء والكيمياء	ثانوية وادي الذهب التأهيلية السنة الثانية باك علوم فيزيائية
----------------------------	---------------------------------------	--

الفيزياء: (12 نقطة)



تمرين الفيزياء رقم 1: ثنائي القطب RL (4 نقط)

استجابة ثنائي القطب RL لرتبة توتر صاعدة

يمثل الشكل جانبه دائرة كهربائية تضم:

موصل أومي مقاومته $R = 5,5 \Omega$

مولد قوته E و مقاومته الداخلية منعدمة

وشيعه معامل تحريضها الذاتي L و مقاومتها r

نغلق قاطع التيار عند اللحظة $t = 0$. يمثل منحنى الشكل 2

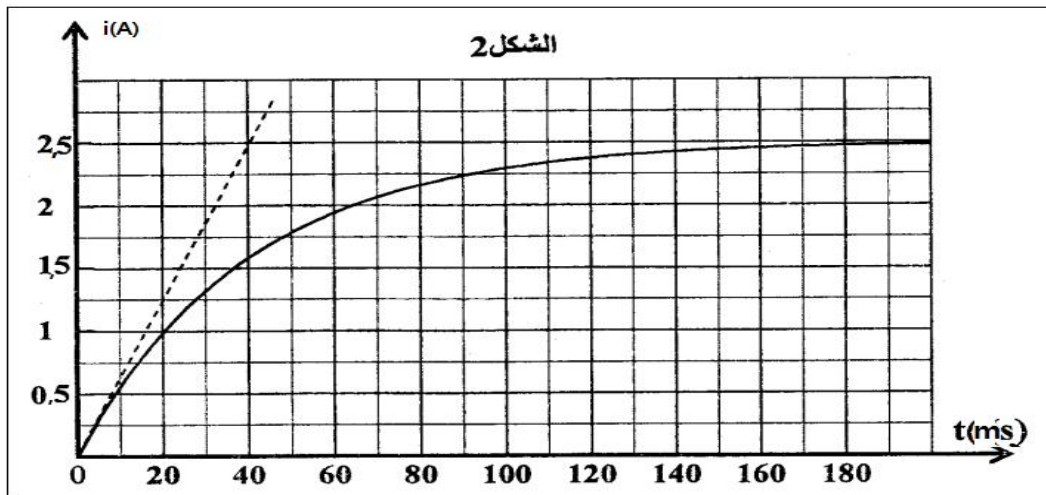
تغيرات شدة التيار الكهربائي المار في الدارة بدلالة الزمن.

1- أثبت المعادلة التفاضلية التي تحققها شدة التيار المار في الدارة. (1ن)

2- حل المعادلة الزمنية هو $i(t) = A(1 - e^{-\frac{t}{\tau}})$. أوجد تعبير كل من A و τ . (1ن)

3- ما تأثير الوشيعه على إقلمة التيار عند غلق الدارة ؟ (0,5ن)

4- حدد قيمة كل من L و r . (1,5ن)



تمرين الفيزياء رقم 2 (8نقط)

لدراسة التذبذبات الكهربائية الحرة، ننجز التركيب الممثل في الشكل 1،

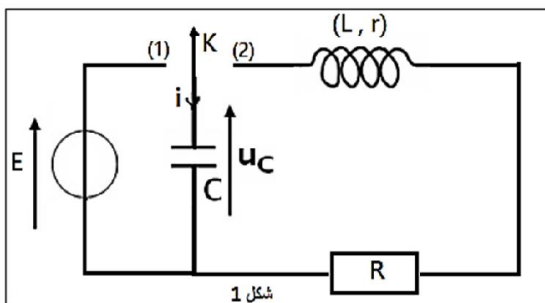
و المتكون من وشيعه معامل تحريضها $L = 0,1H$ ومقاومتها r

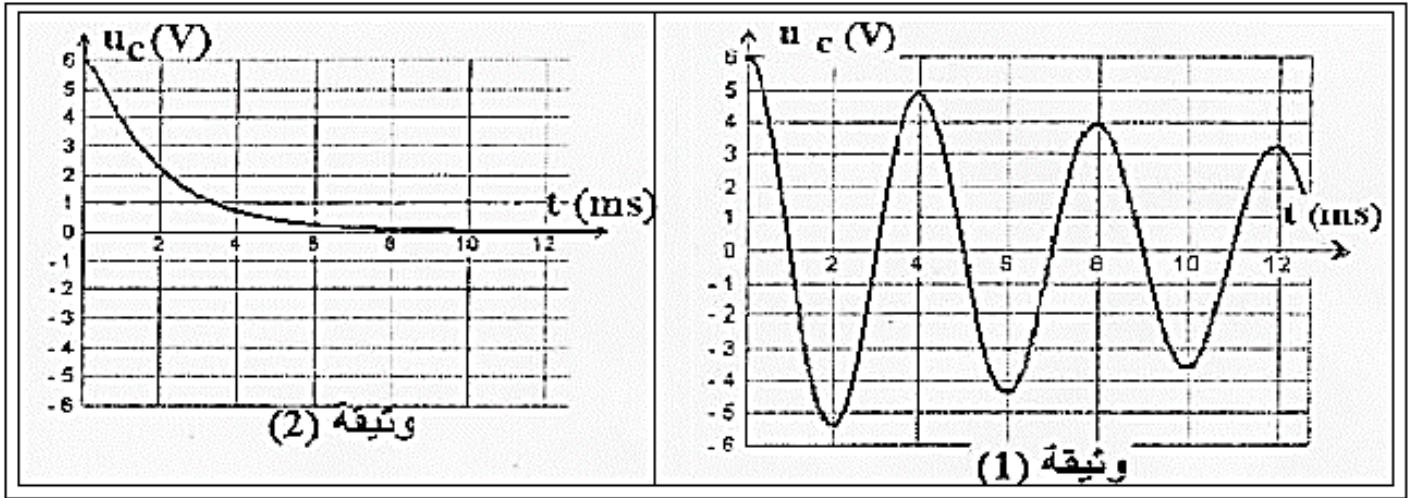
وموصل أومي مقاومته R و مكثف سعته C ومولد قوته الكهرومحرقة E .

نشحن المكثف ثم نؤرجح قاطع التيار عند اللحظة $t=0$ الى الموضع 2.

تمثل الوثيقتان 1 و 2 تغيرات التوتر u_C بين مربطي المكثف بدلالة الزمن

بالنسبة لقيمتين مختلفتين للمقاومة R .





1- اقرن بكل وثيقة نظام التذبذبات الموافق . (0,5ن)

2- حدد مبيانيا ، قيمة T شبه دور التذبذبات . (0,5ن)

3- نعتبر أن شبه الدور T يقارب الدو الخاص T_0 للتذبذبات الكهربائية الحرة غير المخمدة . استنتج قيمة C . (1,5ن)

4- أوجد المعادلة التفاضلية التي تحققها الشحنة q للمكثف . (1ن)

5- حدد في حالة الوثيقة 1 قيمة الطاقة الكهربائية المبددة بمفعول جول في الدارة بين اللحظتين $t_0 = 0$ و $t_1 = 8 ms$. (1ن)

6- لصيانة التذبذبات ، نركب مع المكثف والموصل الاومي ذي المقاومة $R = 200\Omega$ و الوشيعة في دارة الشكل 1 ، مولدا يزود الدارة بتوتر يتناسب اطرادا مع شدة التيار ، حيث : $U_g = Ki$ فنحصل على تذبذبات كهربائية مصانة عندما تأخذ القيمة $K = 220 (S.I)$.

6-1- مثل الدارة الكهربائية في حالة تركيب المولد . ما دور المولد في الدارة . (1,5ن)

6-2- بين أن المعادلة التفاضلية التي يحققها التوتر u_C تكتب على الشكل التالي : $\frac{d^2u_C}{dt^2} + \frac{(R+r-K)}{L} \frac{du_C}{dt} + \frac{1}{LC} \cdot u_C = 0$: (1ن)

7-3- حدد معللا جوابك قيمة مقاومة الوشيعة r . (1ن)

تمرين الكيمياء : 8نقط

معطيات :

المزدوجة (قاعدة / حمض) : $C_6H_8O_6(aq)/C_6H_7O_6^-(aq)$

$pK_{A2}(C_6H_5COOH(aq)/C_6H_5COO^-(aq)) = 4,20$; $pK_{A1}(C_6H_8O_6(aq)/C_6H_7O_6^-(aq)) = 4,05$

1- تحديد خارج تفاعل حمض الاسكوريك مع الماء بقياس pH .

نعتبر محلولاً ثانياً لحمض الاسكوريك $C_6H_8O_6(aq)$ حجمه V وتركيزه المولي $C = 10^{-2} mol.L^{-1}$.

أعطى قياس pH هذا المحلول عند $25^\circ C$ القيمة $pH = 3,01$.

1.1- أكتب معادلة حمض الأسكوريك مع الماء . (0,5ن)

2.1- أنشئ الجدول الوصفي لهذا التفاعل . (1ن)

3.1- أحسب τ نسبة التقدم النهائي للتفاعل . هل التحول كلي؟ (1ن)

4.1- المجموعة الكيميائية في حالة توازن . اعط تعبير $Q_{r,eq}$ خارج التفاعل . استنتج قيمة ثابتة التوازن K المقرونة بهذا التفاعل . (1ن)
 5.1- ما هو النوع المهيمن الحمضي أم القاعدي في المحلول علل جوابك ؟ (1ن)

2-تحديد كتلة حمض الأسكوربيك في قرص "فيتامين C500"

نسحق قرصا من الفيتامين C500 ونذيبه في قليل من الماء ، ثم ندخل الكل في حوجة معيارية من فئة 200 mL ، نضيف الماء المقطر حتى الخط العيار ونحرك ، فنحصل على محلول مائي (S) تركيزه المولي C_A . نأخذ حجما $V_A = 10,0 \text{ mL}$ من المحلول (S) ونعايره بمحلول مائي لهيدروكسيد الصوديوم $Na^+_{(aq)} + HO^-_{(aq)}$ تركيزه المولي $C_B = 1,50.10^{-2} \text{ mol. L}^{-1}$. نحصل على التكافؤ حمض-قاعدة عندما نصب الحجم $V_{B,E} = 9,5 \text{ mL}$.

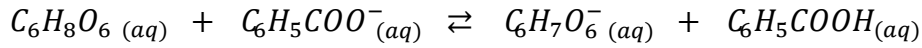
1.2- أكتب معادلة تفاعل حمض-قاعدة بين حمض الأسكوربيك وأيونات الهيدروكسيد $HO^-_{(aq)}$. (0,5ن)

2.2- أوجد قيمة C_A . (0,5ن)

3.2- استنتج قيمة m كتلة حمض الأسكوربيك الموجود في القرص . فسر التسمية "فيتامين C500" . (1ن)

3-تطور مجموعة كيميائية

نعتبر التفاعل الحاصل بين حمض الأسكوربيك وبنزوات الصوديوم وفق المعادلة الكيميائية التالية:



عبر عن ثابتة التوازن K المقرونة بهذا التفاعل بدلالة ثابتتي الحمضية للمزدوجتين (قاعدة / حمض) pK_{A1} و pK_{A2} ثم بين أن قيمة ثابتة التوازن هي : $K = 1,41$. (1,5ن)